

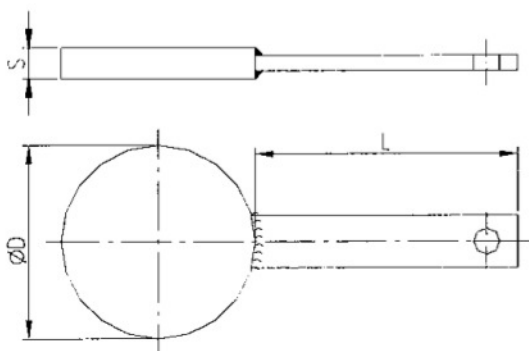
EN 1092-1

Steckscheiben Line-Blinds

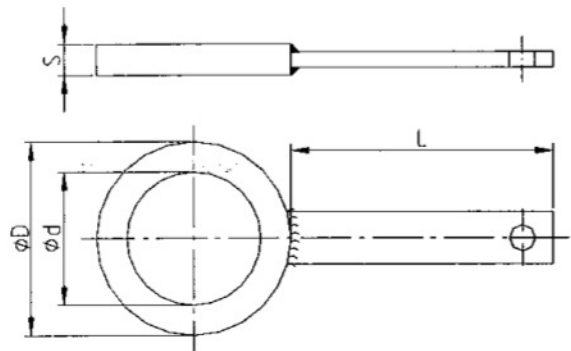
Maße (Dimensions) in mm

DN	PN10				PN16				PN25				PN40			
	L	D	d	S	L	D	d	S	L	D	d	S	L	D	d	S
15	125	51	19	5	125	51	19	5	125	51	19	5	125	51	19	5
20	125	61	25	5	125	61	25	5	125	61	25	5	125	61	25	5
25	125	71	32	5	125	71	32	5	125	71	32	5	125	71	32	5
32	125	82	40	5	125	82	40	5	125	82	40	5	125	82	40	5
40	125	92	46	5	125	92	46	5	125	92	46	5	125	92	46	5
50	130	108	58	8	130	108	58	8	130	108	58	8	130	108	58	8
65	130	127	74	8	130	127	74	8	130	127	74	8	130	127	74	8
80	130	142	86	8	130	142	86	8	130	142	86	8	130	142	86	8
100	130	162	112	8	130	162	112	8	130	168	112	10	130	168	112	10
125	130	192	135	8	130	192	135	8	140	194	135	15	140	194	135	15
150	130	218	165	8	130	218	165	8	140	224	165	15	140	224	165	15
200	130	273	215	10	130	273	215	15	140	284	215	15	140	290	215	20
250	130	328	270	10	130	328	270	15	140	340	270	20	140	352	270	25
300	150	378	320	15	150	378	320	15	150	400	320	20	150	417	320	25
350	150	438	365	15	150	444	365	20	150	457	365	25	150	474	365	30
400	160	489	415	15	160	495	415	20	160	514	415	25	160	546	415	35
500	160	594	515	20	160	617	515	25	160	624	515	30	160	628	515	40

Type A-G



Type B-O



Material: 1.4301, 1.4571, P265GH
Ausführung: Geschweißt ww. einteilig